

Allarme termico

8 sonde a soglie programmabili

SET, per ogni sonda, definibile da 0°C a 100°C
Range d'acquisizione da -10°C a 110°C

TM-2



(L23, P110, H 102 mm.)

TM-2 per.....

MONITORARE il surriscaldamento
di componenti in quadri elettrici

TM-2 per.....

ALLARMARE componenti
soggetti a riduzione delle
caratteristiche nominali
per derating termico

Alcune applicazioni:

Solenoidi d'attivazione/ frenata:
previene la perdita d'isolamento e guasti meccanici

Fusibili di protezione:

segnala l'aumento di dissipazione termica dell'elemento di fusione che determina la riduzione della corrente nominale di intervento

Barre d'alimentazione di potenza:

previene il degrado dell'isolamento dei conduttori per surriscaldamento incontrollato delle connessioni

Dove occorre la segnalazione per **sovratemperatura** TM-2 è la **SOLUZIONE**

Installazione
da interno quadro
su barra din/omega

Acquisizione da sonde NTC
ingressi protetti fino a 70 Vdc
led di segnalazione per Preallarme/ Allarme
alimentazione: 48 Vdc (32÷70Vdc)
24 Vdc (18÷36Vdc)

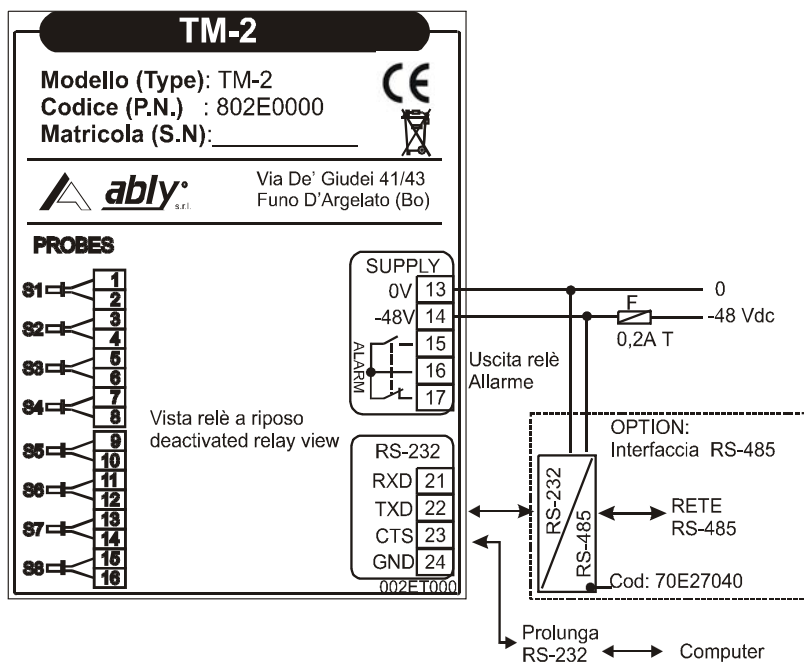
Programmazione
con programma TM-2 Utility
per ambiente Windows



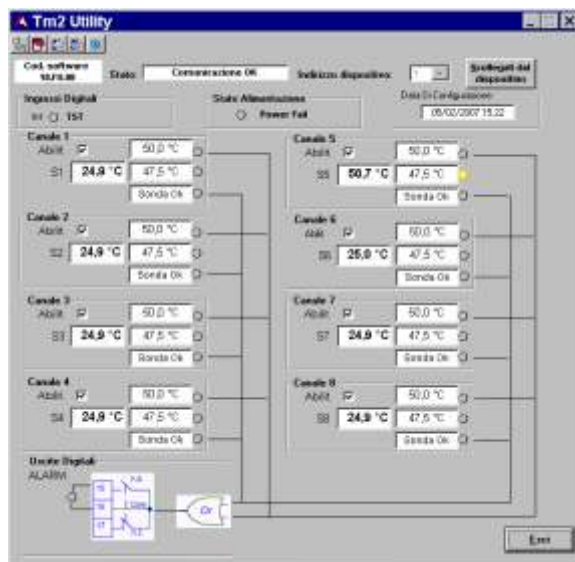
Sonde di Temperatura
Adate all'installazione su barre
mediante clip o vite



Collegamenti elettrici



Programma TM-2 Utility



- Il Programma per P.C **TM2 Utility**, collegato in seriale al TM-2 consente di:
- Monitorare lo stato di funzionamento
 - Copiare (Upload) i dati da TM-2 a P.C.
 - Scaricare (Download) i dati da P.C a TM-2
 - Modificare i dati off-line

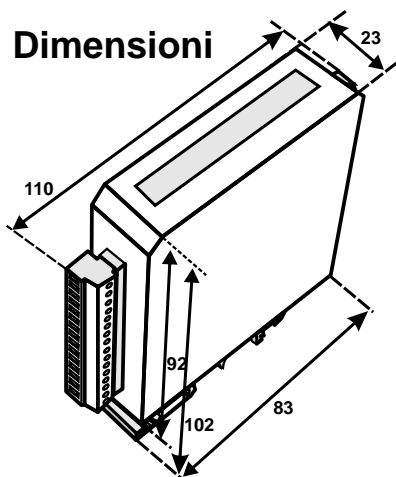
Caratteristiche tecniche

	Versione a 48 V	Versione a 24 V
ALIMENTAZIONE	48 Vdc	24 Vdc
[MIN. ÷ MAX.]	[32 Vdc ÷ 70 Vdc]	[18 Vdc ÷ 36 Vdc]
Assorbimento:	1,2 W	
Isolamento	1Kv dc	
Altre:	Protezione da inversione di polarità	
Campo acquisito:	da -10°C ÷ 110°C; diagnosi sonda CC/aperta	
Risoluzione	0,1°C	
Precisione	migliore 0,6°C	
Uscita a relè	relè SPDT, 0,4A @ 60Vdc (cos-φ=1)	
Seriale	RS-232 con gestione segnale RTS	
Temperatura	0°C ÷ 70°C (esercizio) -20°C ÷ 85°C (stoccaggio)	
Protezioni	IP30	

Conformità CE

Immunity Standard EN 50082-2, 1995 (Industrial environment)
EN 1000-4-2; EN 1000-4-3; EN 1000-4-4; EN 1000-4-5; EN 1000-4-6; EN 1000-4-11
Emission Standard EN 50081-1, 1997 (Residential, Commercial and Light Industrial)
CISPR 22 Class B

Dimensioni



Codici d'ordinazione

Codice	Descrizione
802E0000	TM-2 Allarme termico 8 sonde ntc alimentazione 48 Vdc
802E0010	TM-2 Allarme termico 8 sonde ntc alimentazione 24 Vdc
42000010	Sonda Ntc 10K a forcina cavo Lg. 3,5m
42000020	Sonda Ntc 10K a Clip cavo Lg. 3,5m
TUTLTM2A	TM-2 Utility , programma per P.C. Windows
60P330L0	Prolunga seriale RS-232 per collegamento TM-2 -PC (Db9)
40000270	Adattatore USB-RS-232 non isolato
70E27040	Convertitore RS232/ RS485 alimentazione 24Vdc
70E27050	Convertitore RS232/ RS485 alimentazione 48Vdc



Abyl s.r.l. 40050 Funo di Argelato (Bologna) ITALY
Via de' Giudei 41/43
Tel: +39 (051) 860064; Fax: +39 (051) 860074

e-mail: ably@ably.it
web: http://www.ably.it

AZIENDA CON SISTEMA QUALITÀ
CERTIFICATO DA DNV
=UNI EN ISO 9001/2000=