

Alimentatore e rilevamento di un sensore fumo 24Vdc 50mA da alimentazione 48Vdc**Applicazione**

Rilevamento e alimentazione di un sensore segnalazione presenza fumo a loop di corrente o con contatto di segnalazione allarme.

Descrizione

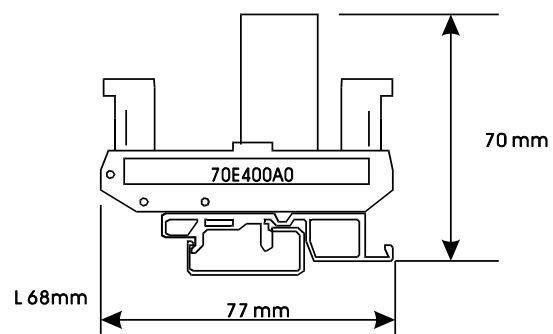
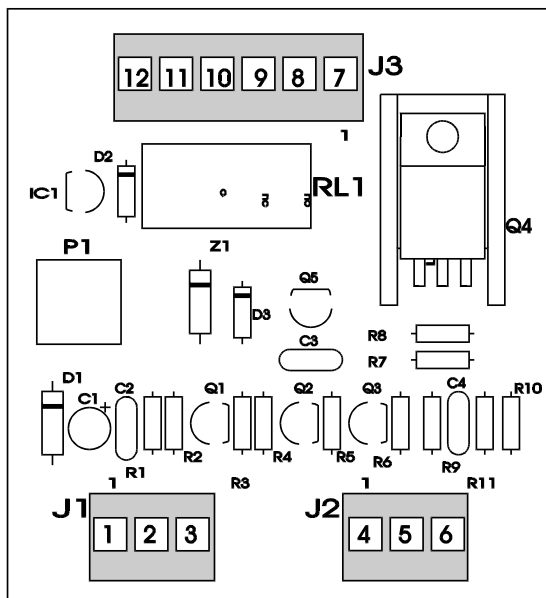
Il modulo è in grado di alimentare un sensore di rilevamento presenza fumo e di rilevare una sua segnalazione in base alla corrente che lo attraversa o in base al contatto di segnalazione del sensore stesso, nel qual caso si ha la commutazione del relè a doppio scambio RL1.

L'alimentazione viene presa dalla tensione di batteria (48Vdc) tramite un contatto normalmente chiuso, indispensabile per sconnettere il modulo stesso qualora il sensore venga eccitato dalla presenza di fumo.

Il modulo è dotato di una limitazione di corrente pari a 50mA, per cui anche eventuali situazioni di corto del sensore non sono distruttive.

Caratteristiche elettriche

- Potenza erogata: 1,2W
- Tensione di ingresso: 36÷60Vdc
- Tensione di uscita: 24Vdc \pm 7%
- Corrente massima erogata: 50mA
- Segnalazione di allarme con loop di corrente superiore a: 17mA
- Temperatura di funzionamento: 0 ÷ 50 °C
- Caratteristiche contatti di uscita relè doppio scambio: 230Vac max, 1A max c.r.
- Montaggio su guida DIN OMEGA
- Peso: 100g

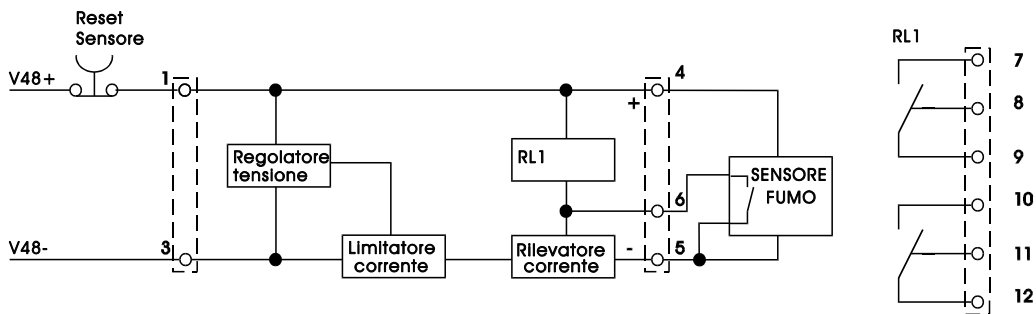
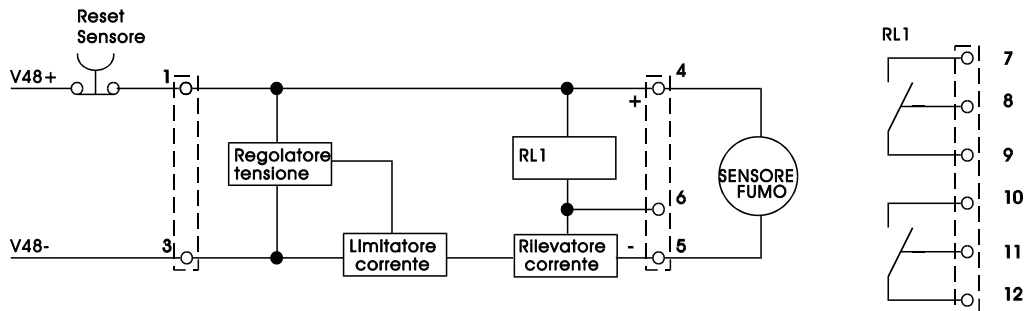




Collegamenti:

N. mors.	Descrizione segnale	N. mors.	Descrizione segnale
1	Vin+	7	Contatto normalmente aperto RL1
2	Non connesso	8	Contatto normalmente chiuso RL1
3	Vin-	9	Comune RL1
4	V24+	10	Contatto normalmente aperto RL1
5	V24-	11	Contatto normalmente chiuso RL1
6	Comando esterno relè	12	Comune RL1

Schemi applicativi



Nota

Vista contatti a riposo per:

- Assenza alimentazione
- Loop di corrente aperto
- Contatto di segnalazione del sensore aperto

Codice d'ordinazione: **70E400A0**